

PHILIPS LED 驅動器

室內型可調光 Xitanium LED 驅動器

Xitanium LED Driver 30W/0.70A-42V DIM

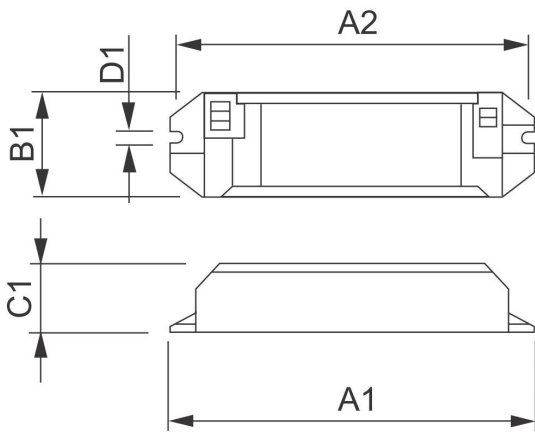


產品優點

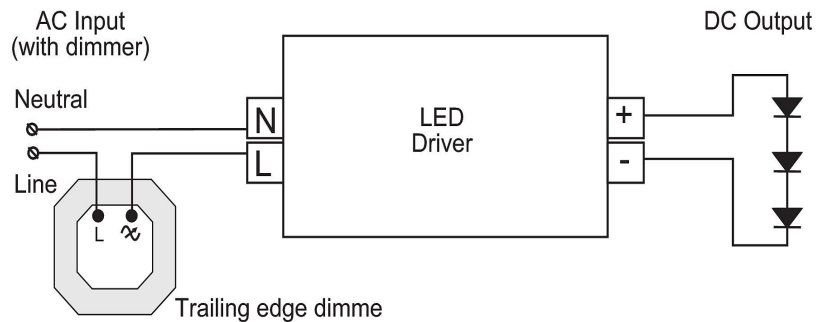
- LED 驅動器室內 30W 調光型是一款專用的驅動器，它可以提供功率可達 6 ~ 12 個串聯的 700mA LEDs 的功率，適合於標定的 220V 到 240V, 50Hz 和 60Hz 的市電電源。
- 驅動器可通過一個 AC/DC 轉換器將 AC 電源轉換為恒定的電流輸出。用戶可將一個後緣調光器安裝在輸入端，用以調節 LED 的光輸出。

應用

- 飛利浦 LED 室內調光型驅動器針對市場的廣泛應用領域，如：控制聚光照明或裝飾照明的光效。
- 室內聚光和裝飾照明應用包括調光、閱讀、居住、餐館、商店、舞臺及博物館等。



	A1	A2	B1	C1	D1
30W DIM	150mm	136mm	140mm	28mm	4.2mm



- 工作頻率：50 / 60 Hz
- 輸出功率：0 ~ 30W
- 輸入電壓：220 ~ 240V
- 輸出電壓：18 ~ 42V
- 輸入功率：0 ~ 35W

- IP 等級：20
- 輸出電流範圍：700mA
- 輸入電流範圍：170(max)ma
- 調光範圍：100 ~ 25%
- 重量：115g



凡球照明股份有限公司

台北縣三重市光復路二段 80 號 9 樓之 7

TEL:02-85123888 FAX:02-85123439

<http://www.circleworld.biz>

Email: john@circleworld.com.tw