

PHILIPS PHILIPS 經濟型電子變壓器

ET-E 60 220-240V 50/60Hz

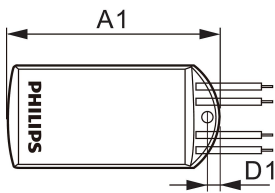


產品優點

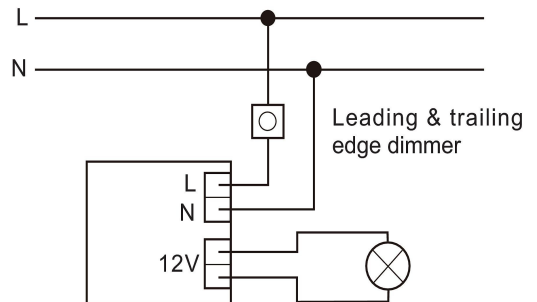
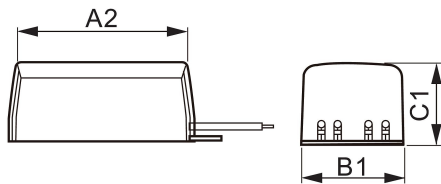
- 恆電壓輸出：對於不同功率的鹵鎢燈，ET-E 將始終提供恒定的輸出電壓，確保光源使用壽命不受影響並保證光源亮度
- 適用於 12V 鹵素燈泡，功率為 60W 配合前切 / 後切調光器(Leading and Trailing Edge dimmers 使用，可實現調光功能
- 20000 小時工作壽命
- 靜音工作，營造舒適的照明環境

應用

- 住宅室內照明：起居室，裝飾及重點照明
- 專業場所照明：接待場所照明，零售店照明，會議室及辦公室照明
- 零售區域及展示照明



Length A1 : 76.0 mm
Width B1 : 38.0 mm
Height C1 : 31.0 mm
Fixing Hole Diameter D1 : 4.2 mm



規格

- 額定電源電壓：220~240V
- 安全電壓範圍：174~264V
- 工作頻率：40/60kHz
- DC 直流電壓範圍：170~242V
- 使用壽命：20,000 小時
- 過電壓保護：290V (2 小時)

環境溫度範圍

- ET-E 60 : -20°C ~ 50°C
- 外殼最高允許溫度：65°C
- 光源壽終保護：有
- 電纜電容：120pF
- 接線直徑：0.5~25mm²
- 變壓器與燈泡的最短距離：20cm
- 變壓器與燈泡的最長距離：2m
- 變壓器間的距必須超過：25cm



凡球照明股份有限公司

台北縣三重市光復路二段 80 號 9 樓之 7

TEL: 02-85123888 FAX: 02-85123439
http://www.circleworld.biz
Email: john@circleworld.com.tw